

CHI SIAMO:

Ing. Marcello Riccetti
Laurea Magistrale in Ingegneria Civile,
progettista di strutture in ambito civile.

marcello@xsteeldetailing.com
Cel. 339 / 3066598

Ing. Giovanni Cugusi
Laurea Magistrale in Ingegneria Civile,
progettista di strutture in ambito civile.

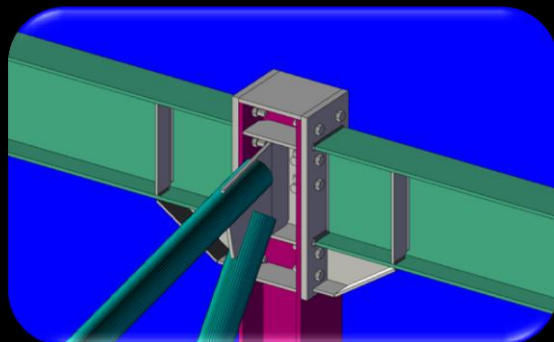
giovanni@xsteeldetailing.com
Cel. 328 / 0386779

CONTATTI:

Sede: Via P. Gobetti 23/P – 52100 Arezzo

email: info@xsteeldetailing.com

www.xsteeldetailing.com



La nostra principale attività di **consulenza**, legata al mondo delle costruzioni, è indirizzata allo sviluppo del **dettaglio costruttivo** dal punto di vista **strutturale - costruttivo**.

I **dettagli strutturali** relativi principalmente alle **costruzioni in acciaio** vengono modellati in **3D** utilizzando il programma **“TEKLA STRUCTURES”** che permette un completo approccio **“B.I.M. oriented”** della **progettazione**.

Le **connessioni strutturali** vengono inoltre progettate ed analizzate attraverso il programma specifico **“C.S.E.” (CONNECTION STUDY ENVIRONMENT)** con il quale è possibile la progettazione di collegamenti non standard.

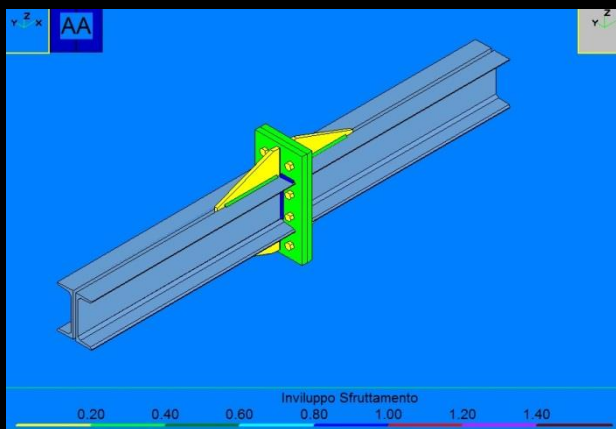
XSTEEL
detailing

XSTEEL
detailing

CONSULENZA TECNICA

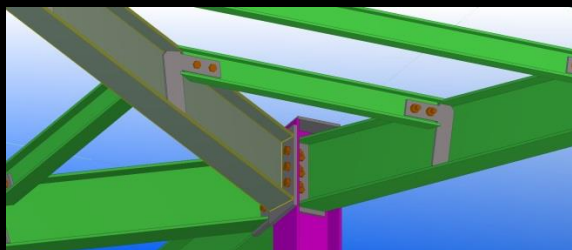
L'attività di **consulenza tecnica** riguarda svariati ambiti tra cui:

- studio di fattibilità e di costruibilità di **particolari costruttivi** sia dal punto di vista **strutturale (TEKLA STRUCTURES)** che **energetico**
- progettazione e analisi di **connessioni strutturali in acciaio** mediante il programma **C.S.E.** con il quale è possibile la modellazione di qualsiasi tipologia di nodo, la relativa analisi F.E.M. e la verifica secondo codici internazionali (Eurocodice 3, AISC-LRFD, BS-5950, SNiP II, IS800: 2007)



DETTAGLI COSTRUTTIVI

Modellazione tridimensionale di particolari costruttivi di strutture in acciaio attraverso l'uso del programma **TEKLA STRUCTURES** che offre la possibilità di ottenere disegni esecutivi (di prefabbricazione e assemblaggio) e di interfacciarsi direttamente con le officine di **carpenteria metallica** fornendo loro file direttamente utilizzabili dalle **macchine a controllo numerico**.



STRUTTURE

Progettazione di strutture in **acciaio, cemento armato, muratura e legno** sia nell'ambito dell'edilizia civile che industriale, relativamente a **nuove costruzioni** e per **costruzioni esistenti**.



PROFESSIONALITA'

I principi etici alla base dei nostri servizi si esplicano attraverso un rapporto di massima correttezza, lealtà, puntualità con la clientela ed un arricchimento culturale continuo attraverso lo studio di testi scientifici, corsi di formazione, utilizzo dei migliori software a disposizione, confronti culturali con tecnici del mondo professionale ed accademico.